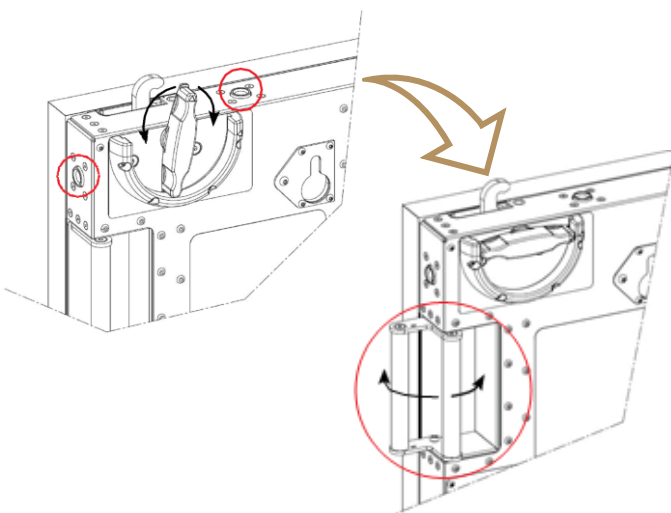


Características Técnicas

Tamanho	92" (diagonal)
Peso	< 580 kg, dividido por 7 malas robustecidas
Resolução	3840 x 2160
Brilho	450cd/m2
Proporção	16:9
Video outputs	4 x Full HD (1920 x 1080) display 1 x Full HD (1920 x 1080) DVI local display
Video inputs	10 x DVI Full HD (1920 x 1080) display 10 x DVI Full HD (1920 x 1080) display
Estrutura	1 x estrutura de apoio mecanizada 4 x estabilizadores (solo) Elevação mecânica
Ingress Protection	IP50
Temperatura de Operação	+ 5° a + 35° C
Temperatura de Armazenamento	- 20° a + 49° C

Sistema de montagem patenteado

O sistema de montagem patenteado do IRTS Deployable LCD Display Wall baseia-se em dois *twist locks* que garantem uma montagem rápida e segura por dois operadores. O interface dos ecrãs é perfeito, maximizando a leitura.



Protilis Portugal Lda

Centro Empresarial Ral II
Av. D. António Correia de Sá, 82, Pav. G
2709-503 Sintra
www.protilis.com
+351 212 477 712 | geral@protilis.pt

PROTILIS

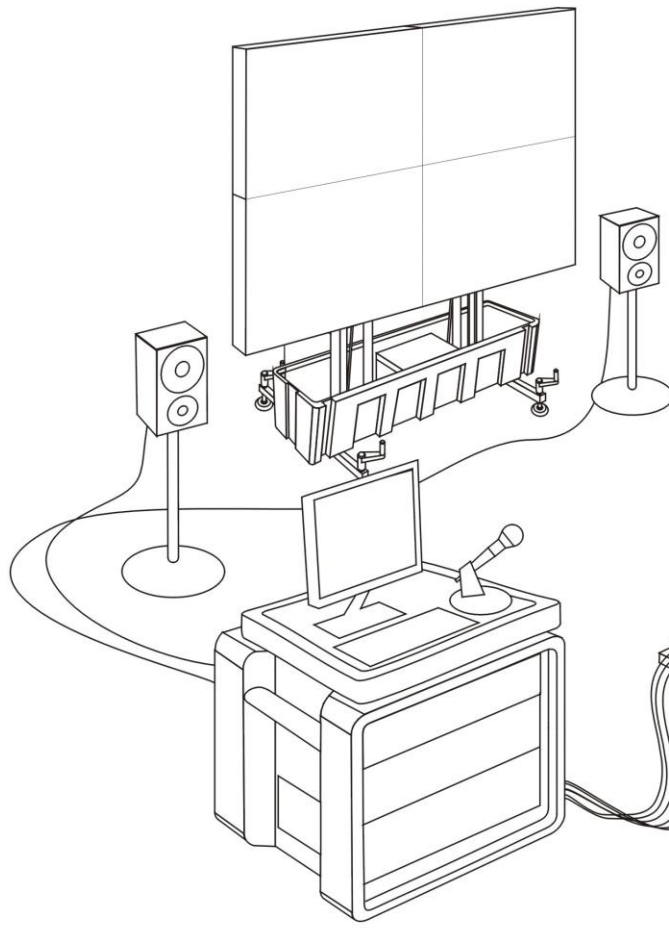
Apresenta

IRTS DEPLOYABLE LCD
DISPLAY WALL

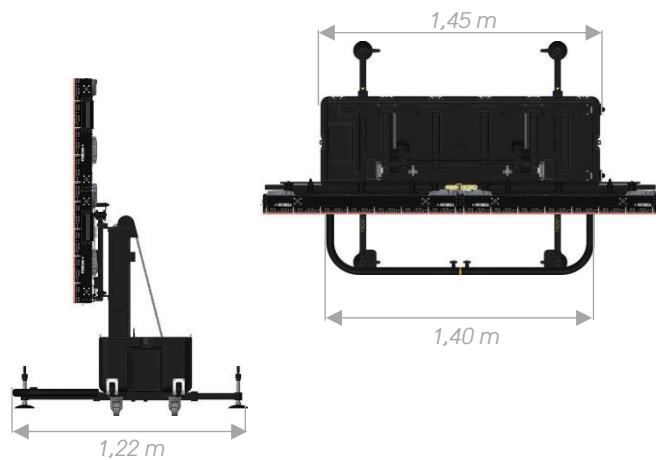
Nos dias de hoje, o processo de tomada de decisões no terreno depende da correta visualização e compreensão de múltiplas fontes de informação. O **IRTS Deployable LCD Display Wall** é um sistema fiável, robusto e transportável que permite partilhar informação, com uma imagem de elevada qualidade, mesmo em instalações temporárias.



DESIGN E DIMENSÕES



NOTA: Outras configurações e tamanhos disponíveis



O **IRTS Deployable LCD Display Wall** é um audiovisual completo, e inclui um controlador de exibição para ativar cabos de áudio e vídeo, e um amplificador de som & altifalantes, bem como equipamento anti-feedback de elevada qualidade. A integridade dos dados e equipamentos é assegurada por uma UPS integrada. Os dados são transferidos para o sistema por cabo, garantindo a total confidencialidade.



O **IRTS Deployable LCD Display Wall** pode ser colocado sem problemas nos mais variados cenários – desde uma sala de conferências a uma pequena tenda de comando, graças à sua elevada flexibilidade e altura ajustável. Está construído sob a forma de kit muito intuitivo, fácil de implementar - em menos de 20 minutos - e fácil de utilizar. Por estar dividido em 7 malas robustecidas, o peso total é repartido, tornando possível a montagem de um

sistema de grandes dimensões por apenas dois operadores.



Configuração das Malas de transporte